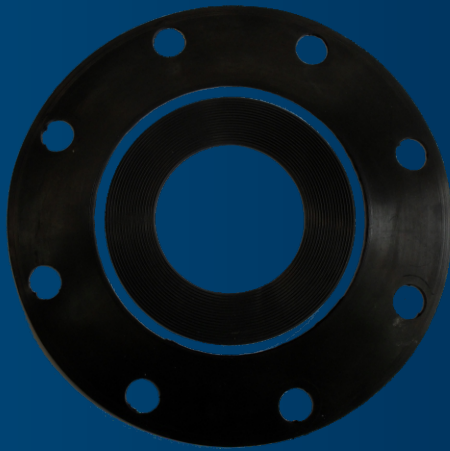


ELASTOMERS O-RINGS INTEGRAL SEALS BACKUP RINGS



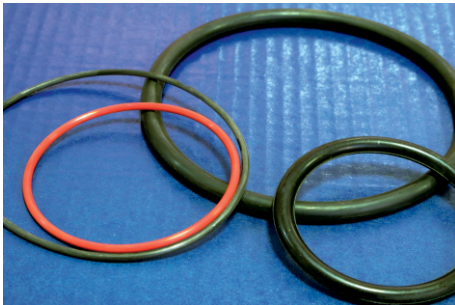
WWW.KIMIATARABEPARS.COM

KIMIA TARABE PARS
NATRAB



کیمیاتراب پارس
ناتراب





شرکت کیمیا تراب پارس به دلیل تحقیقات و فعالیت های ویژه ای که دارد، مهارت، دانش و کارایی مبتنی بر شناخت صنایع کشور را دارد و در حال حاضر می تواند در سطح وسیعی نیازهای صنایع مختلف را تامین کند.

محصولات

انواع ورق ها جهت Rubber Lining، برش گسکت ها لاستیکی، انواع گسکت های لاستیکی با اشکال و ابعاد مختلف، O-Ring، کیت ها، گسکت برای روغن ها، ریسمان های لاستیکی با مقاطع مختلف، تسسّمه های لاستیکی، اسفنج های لاستیک، قطعات لاستیک پمپ ها و اشر آلات سایر قطعات لاستیک.

کاربردها

در کلیه محیط های آبی و آبگرم، صنایع بهداشتی، وسایل الکتریکی و الکترونیکی سخت افزارها و ماشین آلات و وسایل هیدرولیکی و نیوماتیکی، وسایل نقلیه و موتور سیکلت ها، صنایع شیمیایی در برابر اسیدها و بازها.

Material Specification

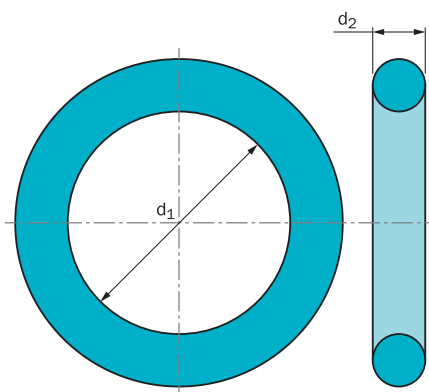
| Material Characteristic | NR | NBR | CR | SBR | EPDM | SILICON | VITON | CSM |
|---------------------------|-------|-------|-------|-------|-------|---------|-------|-------|
| Hardness (Shore A) | 30-99 | 30-99 | 30-99 | 30-99 | 30-99 | 30-85 | 60-75 | 50-90 |
| Weather Resistance | 2 | 5 | 2 | 2 | 1 | 1 | 1 | 1 |
| Ozone Resistance | 5 | 5 | 2 | 5 | 1 | 1 | 1 | 1 |
| Heat Resistance | 5 | 2 | 2 | 3 | 1 | 1 | 1 | 2 |
| Low Temp. Resistance | 2 | 2 | 2 | 2 | 1 | 1 | 1 | 2 |
| Acid Resistance | 3 | 2 | 2 | 3 | 1 | 3 | 1 | 1 |
| Alkali Resistance | 3 | 2 | 2 | 2 | 1 | 3 | 1 | 1 |
| Mineral Oil Resistance | 5 | 1 | 2 | 5 | 5 | 3 | 1 | 2 |
| Vegetable Oil Resistance | 2 | 1 | 2 | 2 | 2 | 3 | 1 | 3 |
| Abrasion Resistance | 1 | 2 | 2 | 1 | 2 | 3 | 2 | 3 |
| Tear Resistance | 1 | 2 | 2 | 2 | 2 | 3 | 2 | 3 |
| Strength Characteristic | 1 | 2 | 2 | 3 | 2 | 3 | 4 | 2 |
| Compression | 1 | 2 | 2 | 2 | 2 | 1 | 2 | 1 |
| Impact Resistance | 1 | 2 | 2 | 2 | 2 | 2 | 2 | 2 |
| Gas-Seal Characteristic | 2 | 2 | 2 | 2 | 2 | 4 | 5 | 3 |
| Flame Resistance | 5 | 2 | 2 | 5 | 5 | 4 | 1 | 3 |
| Electrical Characteristic | 2 | 5 | 5 | 2 | 1 | 1 | 1 | 2 |
| Color Stability | 2 | 3 | 5 | 2 | 1 | 1 | 2 | 2 |
| Tackiness | 1 | 2 | 2 | 2 | 2 | 2 | 1 | 2 |
| Process Ability | 1 | 2 | 3 | 2 | 2 | 2 | 2 | 3 |
| Water Resistance | 1 | 2 | 2 | 2 | 1 | 2 | 1 | 2 |

Not:

1:Excellent 2: Very Good 3: Good 4:Poor 5:Unacceptable

O-Ring

اورینگ یک نشت بند کارآمد و اقتصادی است که برای دامنه وسیعی در شرایط دینامیکی و استاتیکی را شامل می شود .
روش تولیدی نه چندان گران و سادگی استفاده ، اورینگ را تبدیل به رایج ترین نشت بند مصرفی کرده است .
دامنه وسیع جنس های الاستومر برای کاربردهای استاندارد و خاص به اورینگ امکان می دهد عملاً برای نشت بندی تمام مایعات و گازها استفاده شود .

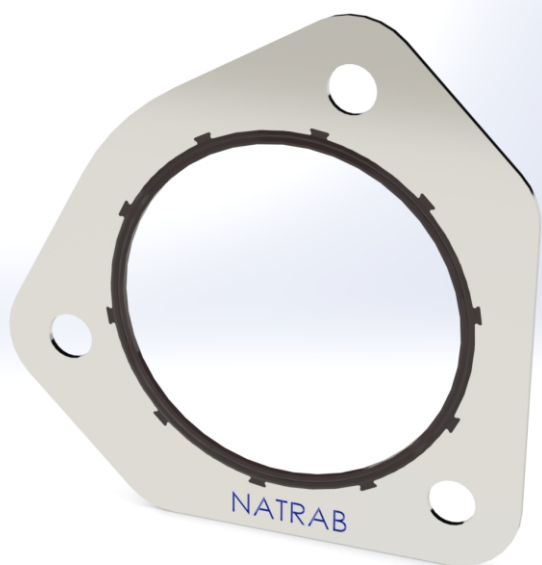


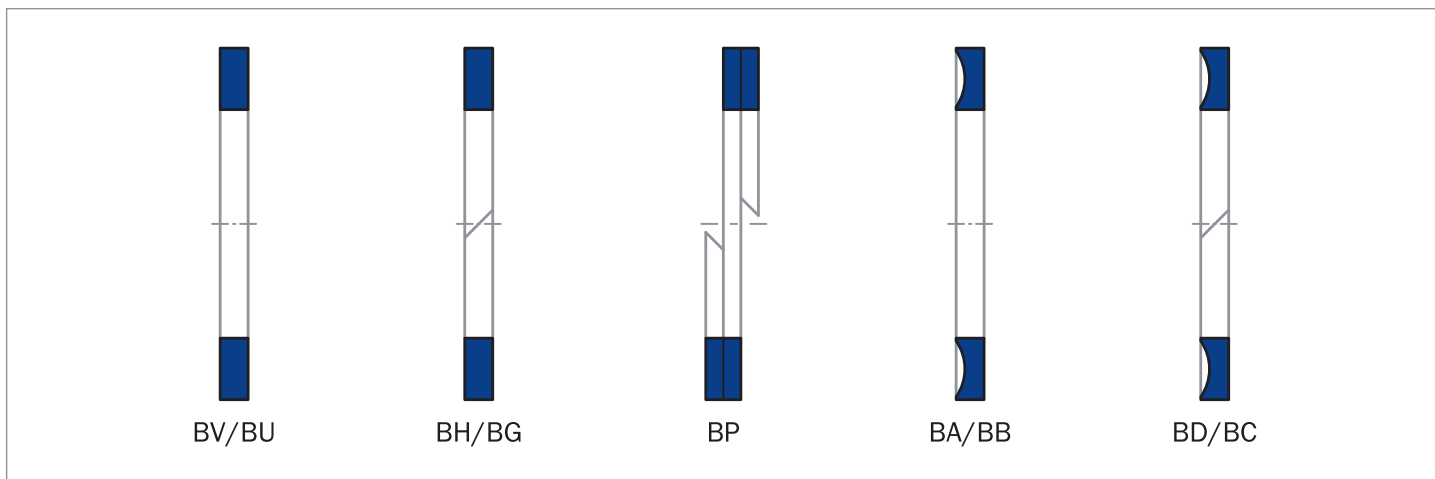
ابعاد اورینگ با قطر داخلی و قطر مقطع تعیین میشود .

INTEGRAL SEAL

نشت بند انتگرال نیاز به ماشینکاری شیار قسمت اتصال نشت بند فلنج را مرتفع می سازد این نشت بند در محل اتصال توسط پیوند شیمیایی و مکانیکی الاستومر با فریم که از فلنج جداست نگهداری می شود. مزایایی که این نشت بند ارائه می دهد :

- انعطاف پذیری برای مطابقت با سطوح اتصالی
- نیروی پایین بسته شدن مورد نیاز نشت بندی
- قابل تنظیم برای رعایت الزامات محیطی و فشاری نشت بندی
- سرعت و راحتی نصب راه حل یک قطعه ای
- قابلیت مقاوم سازی بدون نیاز به تغییر سطح اتصالی
- کاهش خرابی تعمیر و نگهداری
- انطباق آسان برای سطوح منحنی



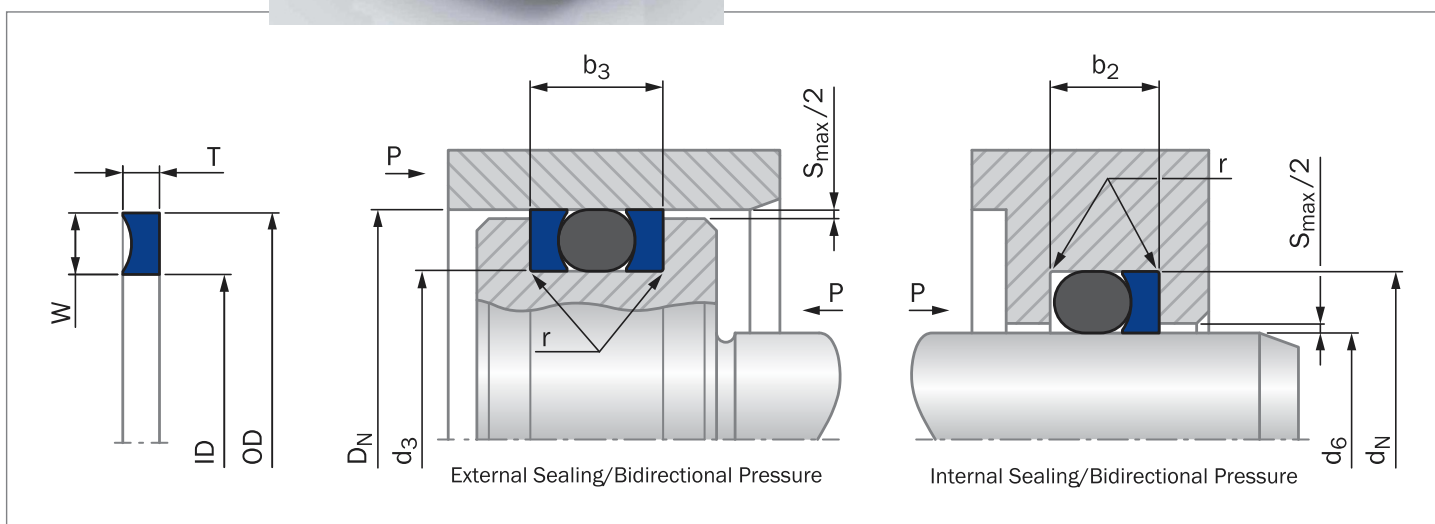
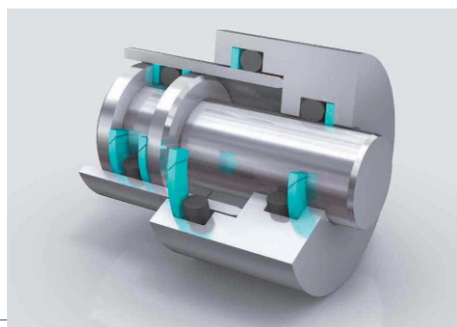


BACK-UP RING

یک آپ رینگ برای نشت بندی استفاده نمی شود بلکه همانگونه از نامش پیداست وظیفه حفاظت و نگهداری اجزا از مقاومت برآمدگی خارجی مواد را بر عهده دارند معمولاً مقطع مستطیلی دارد. آنها در یک شیار با یک دیگر و یک نشت بند ترجیها یک اورینگ متناظر در شرایط استاتیک بکار می روند.

مزایا :

- استفاده با اورینگ در شرایط فشار بالا
- استفاده در اورینگ با سختی کم
- جبران درز نشتی شعاعی
- استفاده در شرایط نشت بندی داخلی و خارجی
- امکان حرکت چرخشی و رفت برگشت
- جبران نوسانات دمایی بزرگ
- کاربرد در شرایط استاتیکی و دینامیکی



نشانی دفتر مرکزی : تهران - میدان هفت تیر - خیابان بهار شیراز - پلاک ۱۸۳ - ساختمان
 امین طبقه ۴ واحد ۱۵ تلفن: ۸۸۴۶۴۵۶, ۸۸۱۱۷۸۴
 کارخانه: تهران - جاده امام رضا - شهرک صنعتی خاوران - سایت فلزشراش - خیابان نسترن -
 بلوک ۱۰۷ پلاک ۱۰ تلفن: ۳۳۲۸۵۲۷۳, ۳۳۲۸۵۲۷۴, ۳۳۲۸۵۶۴۱ فکس: ۳۳۲۸۲۶۷۸
 کارخانه ۲: کیلومتر ۸۰ اتوبان تهران ساوه , شهرک صنعتی مامونیه قطعات ۲۰۸ و ۲۱۰