

INSULATION SETS

WWW.KIMIATARABEPARS.COM

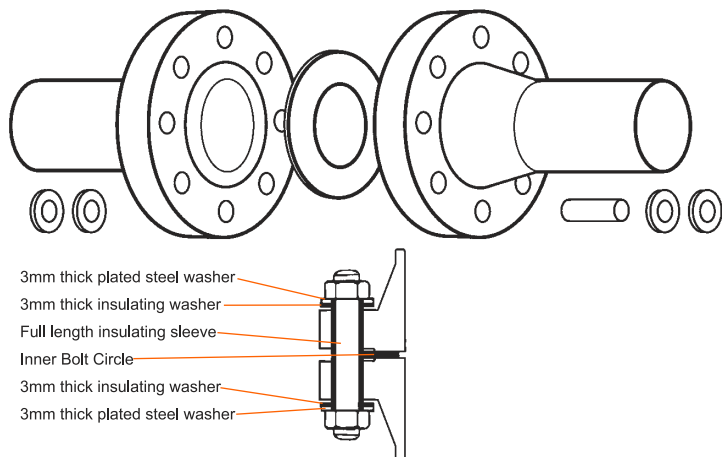
KIMIA TARABE PARS
NATRAB



کیمیاتراب پارس
ناتراب



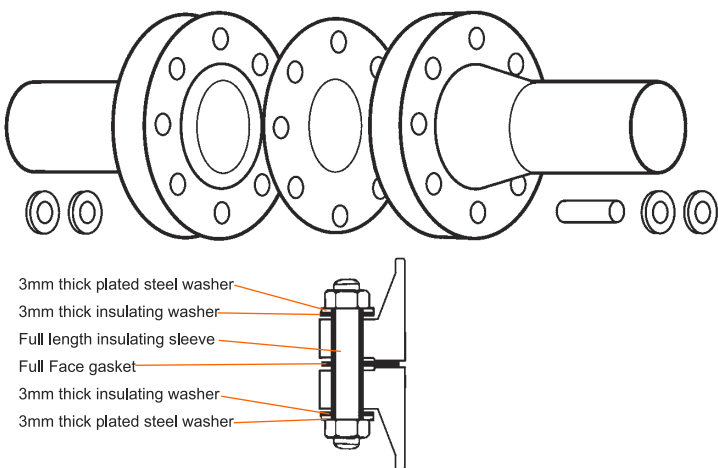
شرکت کیمیا تراب پارس سه نوع استاندارد فلنچ، کیت های عایق الکتریکی فراهم می کند. کیت های عایق سازی برای کم کردن خوردگی خطوط لوله به کار می روند. در جایی که از فلزات غیر یکسان استفاده می شود این کیت جلوی تشکیل سلول گالوانی را می گیرد و مانع خوردگی گالوانی خط لوله می شود. این کیتها برای ایزوله کردن خطوط لوله با حفاظت کاتدی نیز به کار می روند و مانع جابجایی بار الکتریکی می شوند. هر کیت عایق سازی فلنچ از یک گسکت در مرکز و یک غلاف عایق، دو واشر عایق و دو واشر فولادی تخت به ازای هر پیچ تشکیل می شود.



کیت های عایق نوع F - گسکت در داخل دایره پیچ ها

گسکت در داخل دایره پیچ ها قرار میگیرد ، قطر بیرونی گسکت طوری تعیین می شود که موقعیت محوری خوبی داشته باشد. تصویر رو به رو به وضوح چگونگی موقعیت فلنچ ها و در نهایت عایق بودن نسبت به هم را نشان می دهد.

برای استفاده در فلنچ های Full face و Raised face

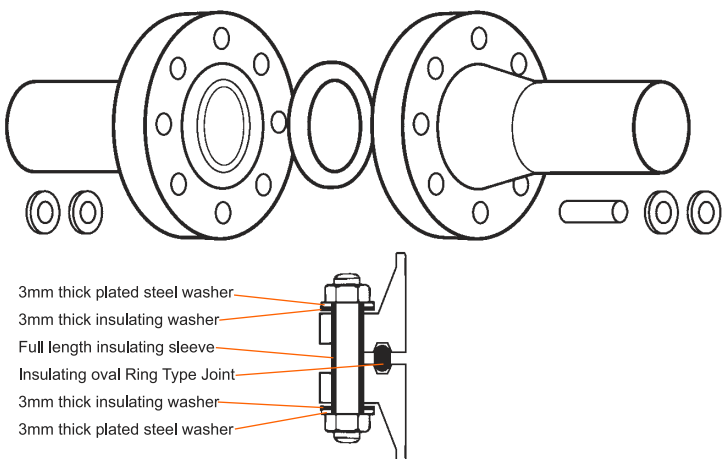


کیت های عایق نوع E - full face

کیت های عایق نوع Full face برای فلنچ های Full face و Raised face مناسب هستند. این نوع گسکت ورود ماده رسانای خارجی به قسمت بیرونی فلنچ را به حداقل می رساند و خطر اتصال دو فلنچ را کم می کند.

تصویر رو به رو به وضوح موقعیت فلنچ ها و در نهایت چگونگی عایق بودن نسبت به هم را نشان می دهد.

برای استفاده در فلنچ های Full face و Raised face



کیت های عایق نوع D-RTJ

کیت های عایق الکتریکی نوع D شامل یک رینگ مقطع بیضی شکل عایق از نوع گسکت RTJ می شوند که برای فلنچ های استاندارد RTJ مناسب هستند.

تصویر رو به رو به وضوح موقعیت فلنچ ها و در نهایت چگونگی عایق بودن نسبت به هم را نشان می دهد.

برای استفاده در فلنچ های Ring joint

Gasket	Pressure Class Rating ANSI B16.5 Raised Face					
	150	300	600	900	1500	2500
نئوفنولیک	✓	×	×	×	×	×
گسکت عایق کامپوزیتی آب بنددار	✓	✓	✓	×	×	×
تفلون سرامیک با هسته فلزی	✓	✓	✓	✓	✓	✓

انتخاب جنس

گسکت مورد استفاده در این کیت بسته به کارکرد و شرایط بهره برداری انتخاب می شود. در انتخاب گسکت علاوه بر محدودیت های دمایی باید کلاس فشاری فلنج نیز مد نظر قرار گیرد.

کاربردهای دما پایین

در کاربردهای دما پایین باید در مورد اجزای حاوی الاستومری کیت دقت کرد زیرا الاستومرها با عبور از دمای گذار شیشه ای شدن حالت ارتجاعی خود را از دست می دهند. به عنوان مثال، این دما برای فنولیک با سطح Neoprene در حدود 40°C - روی می دهد و باید در دماهای پایین تر از این جنس اجتناب شود.

نوع Neophenolic

گسکت های ساخته شده از فنولیک روکش شده با نئوپرن از گذشته به عنوان گسکت های Insulation استاندارد تخت در صنایع نفت و گاز مورد استفاده بوده است. ورق Phenolic در کارخانه از هر دو طرف با Neoprene روکش شده و یک سطح نشیمن بندی مؤثر ایجاد می کند. کیت های عایق کاری Neophenolic با واشرهای Neophenolic و غلاف های پی وی سی و پلی اتیلن و واشرهای پشتیبان گالوانیزه یا آهنی با پوشش اپوکسی عرضه می شود. این گسکت در انواع E (تمام سطح) و F (RF) بوده و نسبت به گزینه های دیگر صرفه اقتصادی بالایی دارد.



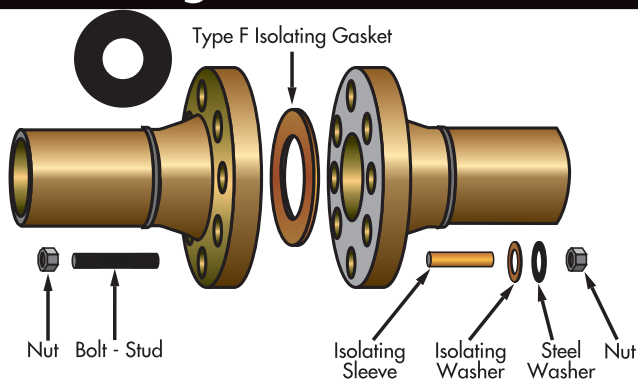
کنترل کیفیت (Quality Control plan)

ورق های Phenolic resin که ماده اصلی تشکیل دهنده کیت عایقی فلنج است در شرکت کیمیا تراب پارس تهیه می گردد و این شرکت تولیدات خود را طبق استاندارد بین المللی (DIN) ارائه و دارای گواهی نامه کیفیت برتر جهانی می باشد.

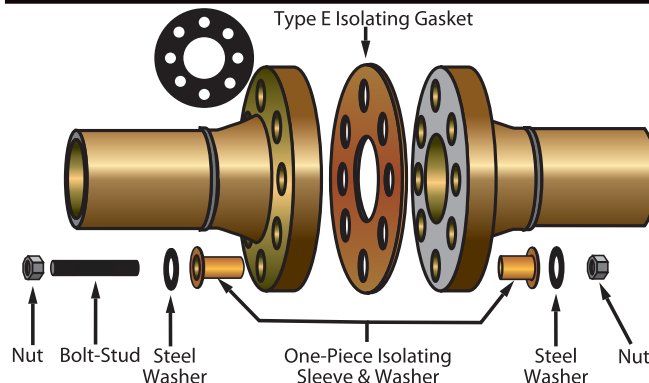
هر کیت عایق الکتریکی به همراه اجزای زیر است.

اجزای کیت	متریال مورد استفاده
گسکت فلزی	PHENOLIC RESIN
اسلیو	POLYETHYLENE HIGH DENSITY
واشر فلزی	St 37
واشر عایقی	Phenolic Resin

Single Isolation Set



Double Isolation Set



پس از کنترل مواد اولیه (ورق های Phenolic با ضخامت ۳.۲)، مراحل تولید کیت عایقی فلنج مطابق استاندارد ASME و درخواست کارفرما در خصوص سایز و کلاس عایقی انجام می گردد.

اسلیوها (غلاف عایق) از جنس Polyethylene مطابق سایز و قطر اسلیو توسط قالب های این شرکت ، آماده بسته بندی می گردد که ضخامت اسلیو حداقل 0.8 میلیمتر و حداکثر 1 میلیمتر می باشد که به ازای هر سوراخ فلنج یک اسلیو تولید می گردد.

واشر های فیبری (واشر های عایق) با ضخامت ۳ میلیمتر ، مطابق سوراخ فلنج و قطر خارجی اسلیو توسط قالب های این شرکت تولید و آماده بسته بندی می گردد که به ازای هر پیچ فلنج ۲ عدد واشر لحاظ می گردد.

واشر های فلزی با ضخامت ۳ میلیمتر از ورق آهن معمولی با پوشش رنگ کوره ای یا فولاد زنگ نزن که به ازای هر سوراخ ۲ عدد واشر تخت در نظر گرفته می شود.

در نهایت کیت عایقی فلنج و اسلیوها و واشر های عایقی و فلزی پس از تأیید کارشناس امور فنی و درستی از لحاظ ابعاد، اندازه و تعداد در داخل بسته های مناسب قرار داده شده (که بر روی بسته بندی ها سایز و کلاس عایقی فلنج نوشته می شود.) و آماده ارسال می گردد.

کیت های عایق در هر ابعادی طبق سفارش مشتریان قابل تولید می باشد.

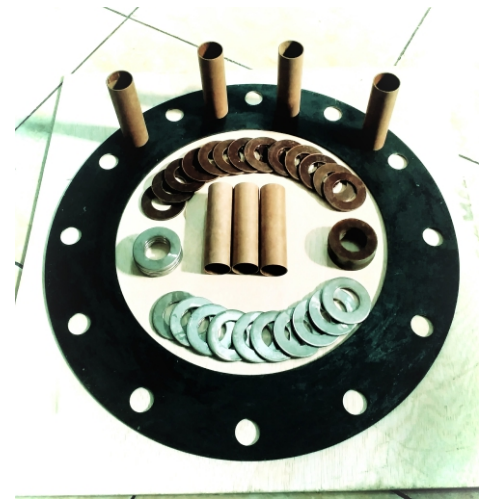


کلیه کیت ها دارای ۶ ماه گارانتی از تاریخ نصب می باشند.

قدرت دی الکتریک کیتها بالای 18 KV/MM می باشد.

حداقل مقاومت دی الکتریک کیت عایقی معادل ۱ مگا اهم می باشد.

کیت های عایقی بر حسب استاندارد IGS 017 تولید می گردد.



گسکت‌های تفلون - سرامیک با هسته فلزی مشخصات کلی

گسکت بسیار مطمئنی است که برای Insulation و آببندی در کاربردهای با حساسیت بسیار بالا به کار می‌رود. این گسکت مناسب کلاس‌های فشاری تا #ANSI 2500 و API 15,000 و قابل استفاده در فلنج‌های RF و RTG است.

مزایا

کاهش خوردگی گالوانی در اتصال فلنجی فلزات متفاوت
سازگاری با انواع فلنج‌های جفت نشده از سطح برجسته تا اتصال رینگ
مقاوم به محیط‌های خورنده مثل CO₂ یا H₂S بالا و آب چاه‌های نفت و گاز
انطباق با لبه‌ها سطح فلنج‌ها را از خوردگی‌های ناشی از سیال و جریان حفاظت می‌کند
نشت بندی به کمک نیروی فشار سیال تنش ناشی از نصب فلنج‌ها را کم می‌کند.
باز و بست آسان و نشت بند و نگهدارنده نشت بند قابل استفاده مجدد
جنس مستحکم مقاوم به گسیختگی در اثر اعمال فشار بیش از حد
جنس هسته فلزی: فولاد زنگ نزن ۳۱۶ (داپلکس و اینکونل نیز موجود است)
جنس ماده عایق گسکت: G10

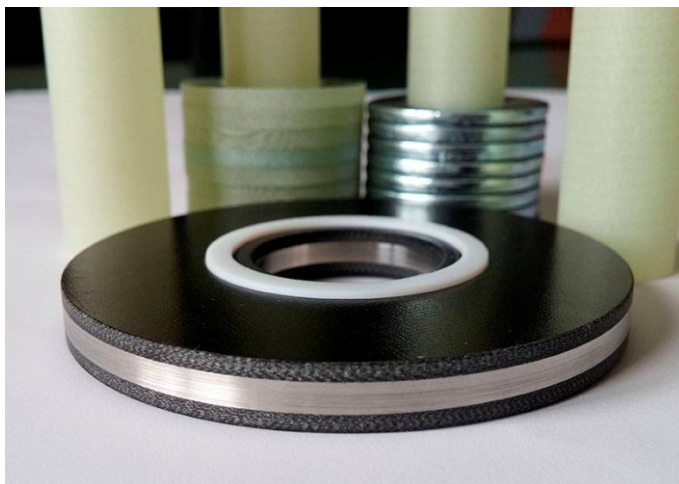
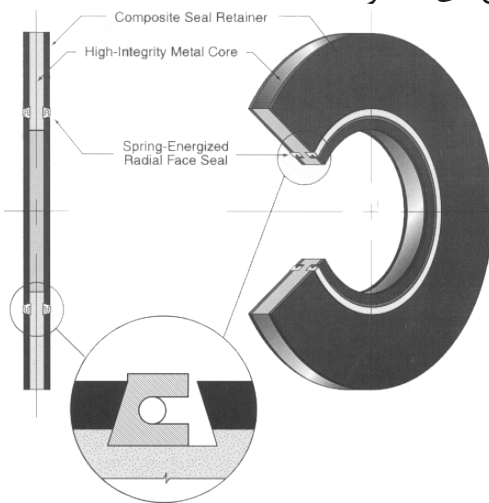
جنس نشت بند: تفلون (PTFE) (وایتون نیز موجود است)

جنس واشرهای عایق: پلی اتیلن یا فنولیک

جنس واشرهای فولادی: گالوانیزه (فولاد زنگ نزن نیز موجود است)

ضخامت: سایزهای ۱/۲ تا ۵ اینچ ۶.۲mm تا ۷۲ اینچ
۷.۸mm

و ۶.۳۵mm API 10,000



نوع گسکت عایق کامپوزیتی آب‌بنددار

این نوع از کامپوزیت ماشین کاری شده و یک اورینگ یا نشست بند بهره می‌برد. این کیت قابل استفاده برای کلاس‌های فشاری ۱۵۰ تا ۶۰۰ بوده و نسبت به کیت‌های عایق معمول مقاومت فشاری خیلی بهتر و مقاومت بیشتری در برابر بار فشاری بیش از حد و شکستگی دارد. گسکت این کیت قابل ساختن با G10 با حلقه نشست بندی است که خود قابل ساختن با تفلون یا دسته‌ای از لاستیک هاست. کیت‌های عایق کامپوزیتی با واشرها و غلاف‌های و واشرهای پشتیبان گالوانیزه عرضه می‌شود. این گسکت در انواع E (تمام سطح) و F (RF) موجود است.

ویژگی‌های گسکت‌های عایق کامپوزیتی آب‌بنددار

- بهترین نشست بندی برای فشارهای پایین (کلاس‌های ۱۵۰، ۳۰۰ و ۶۰۰)

- نشست بندی به کمک نیروی فشار مطمئن است.

- ماده لایه‌ای مستحکم در برابر گسیختگی ناشی از بار فشاری زیاد مقاوم است.

- شیرهای نشست بندی مقابل هم امکان ایجاد مسیر نشست در ماده لایه‌ای را از بین برده و با طرح‌های نشست بندی متقابل یکپارچگی ساختاری قوی تری ایجاد می‌کند.

- ماده نگهدارنده لایه‌ای تقویت شده عایق کاری عالی برای سیستم‌های با حفاظت کاتدی فراهم می‌کند.

- انطباق لبه گسکت با لبه‌های داخلی فلنج‌ها سطح آنها را از خوردگی‌های ناشی از سیال و جریان حفاظت می‌کند

- خوردگی گالوانی را در اتصال فلنجی فلزات متفاوت کم می‌کند.

- نشست بند تفلونی فنردار، بار شعاعی و کپسوله سازی در شیر نشست بندی ایجاد می‌کند و مانع جریان سرد می‌شود. این نشست بندی کیت فعلی را از

مجموعه‌های مشابه واقعاً متمایز می‌کند.

- با گستره‌ای از نشست بندهای الاستومری نیز موجود است.

- نصب و باز و بست آسان:

- نیاز به باز کردن کامل فلنج‌ها مانند حالت استفاده از گسکت رینگ نیست.

- گسکت به راحتی در جای خود قرار می‌گیرد.

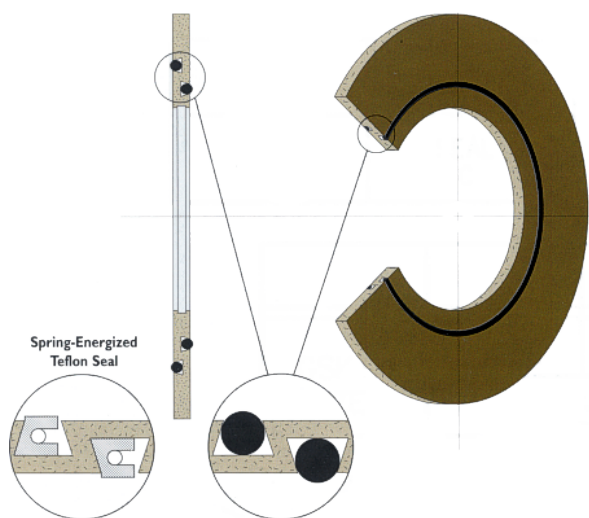
- نوع سیستم نشست بندی نیاز به اعمال بار به پیچ‌ها را کم می‌کند. در نتیجه

تنش کمتری در فلنج‌ها و پیچ‌ها اعمال می‌شود.

- گسکت خودبخود همراستا و هم مرکز شده و به سرعت نصب می‌شود

و نیازی به ابزار اضافی نیست.

- طراحی ضد خوردگی و بی‌نیاز از نگهداری.



www.kimiatarabepars.com

www.natrab.com

EMAIL: kimiatarabepars@gmail.com

manager@kimiatarabepars.com

نشانی دفتر مرکزی: تهران - میدان هفت تیر - خیابان بهار شیراز - پلاک ۱۸۳ - ساختمان

امین طبقه ۴ واحد ۱۵ تلفن: ۸۸۴۶۴۵۶, ۸۸۱۱۷۸۴

کارخانه: تهران - جاده امام رضا - شهرک صنعتی خاوران - سایت فلز تراش - خیابان نسترن -

بلوک ۱۰۷ پلاک ۱۰ تلفن: ۳۳۲۸۵۲۷۴, ۳۳۲۸۵۲۷۴, ۳۳۲۸۵۶۴۱ فکس: ۳۳۲۸۲۶۷۸

کارخانه ۲: کیلومتر ۸۰ اتوبان تهران ساوه, شهرک صنعتی مامونیه قطعات ۲۰۸ و ۲۱۰